

特殊弾性砥石
Elastic Points

DE

セラゴム砥石

Ultra Hard Rubber Points

のご紹介

GENERAL CATALOG P141-142

適合素材 / Applicable Materials

- セラミックス / Ceramics / Glass
- 工具鋼合金鋼 / Tool steel / Alloy steel
- 一般鋼ステンレス / General steels / Stainless steel
- アルミニウム銅 / Aluminium / Copper

適合機器類 / Applicable Machines



推奨ハンドピース / Recommended Handpieces

- 最適 / Most Suitable: M21H, V21, M11, M21, M11S, M21HD, M21D
- 使用可能 / Suitable: (Other models)

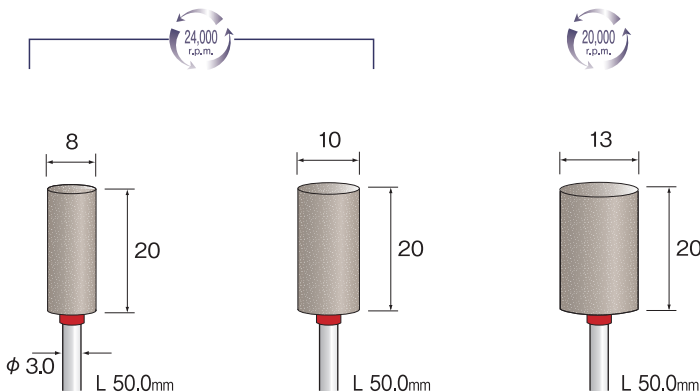
特徴 / Features

- アルミニウムや銅等の軟粘素材にも目詰まりがなく優れた研削性が持続します。
•No loading even if grinding soft materials such as Aluminium and Brass, and moreover, maintain a good grinding ability.

セラゴム砥石とは

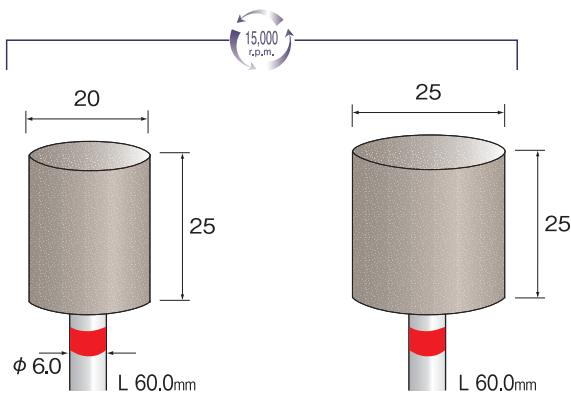
- ◆特殊硬質ゴムの優れた自生作用により、軸付砥石に近い硬さでありながら、アルミニウム等の軟質難削素材にも目づまりのない、強靱な研削力を有します。
- ◆セラミックス、ガラス、石材等の硬質素材の粗研削に最適です。

1Pack 10 Pieces Shank ϕ 3.0

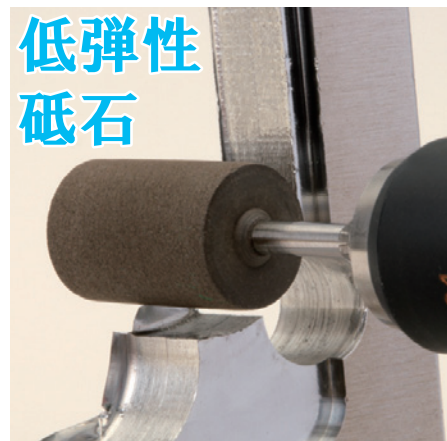


#80	DE 5111	★ DE 5121	DE 5131
#120	DE 5112	DE 5122	DE 5132
#220	DE 5113	DE 5123	DE 5133

1Pack 5 Pieces Shank ϕ 6.0



#80	★ DE 5211	DE 5221
#120	DE 5212	DE 5222
#220	DE 5213	DE 5223



ミニトウ株式会社

本社 〒130-0026 東京都墨田区両国1-16-3 TEL 03-3633-7181 FAX 03-3633-7186
 大阪営業所 〒550-0012 大阪市西区立売堀2-4-4 TEL 06-6531-5300 FAX 06-6531-5417
 名古屋営業所 〒460-0022 名古屋市中区金山1-9-15 TEL 052-331-5222 FAX 052-331-5223
 岐阜工場 〒509-0249 岐阜県可児市姫ヶ丘4-10 TEL 0574-63-5671 FAX 0574-63-5675