


WL-910 スタンドルーペ

取扱説明書

ご使用前に、必ずこの取扱説明書を熟読し、内容を十分に理解された上で、実際にご使用下さい。

この取扱説明書は、作業中はいつも手元に置いてご使用下さい。

本製品は弊社品質基準に合格しておりますが、輸送途上等に製品にキズや変形が生じるおそれがあります。ご使用の際には、必ず事前に点検して下さい。

1.  **注意** この欄は、「傷害を負う可能性又は、物的損害のみが発生する可能性が想定される」内容です。



このような絵表示は、してはいけない「禁止」内容です。



このような絵表示は、必ず実行していただく「強制」内容です。



電源コードを傷つけたり、破損したり、加工したり、無理に曲げたり、引っ張ったり、ねじったり、束ねたりしないで下さい。断線等の故障や火災・感電の原因となります。



電源プラグは根元まで確実に差し込んで下さい。感電や火災のおそれがあります。



電源プラグを抜くときは、電源コードを持たずに必ず電源プラグを持って引き抜いて下さい。感電やショートして発火することがあります。



長時間ご使用にならないときは、必ず電源プラグをコンセントから抜いて下さい。絶縁劣化による感電や漏電火災の原因となります。



使用前・使用後はクランプのネジ・ノブナット・ナットなどのゆるみを必ず確認して下さい。振動等により自然にゆるみ、破損の原因となるおそれがあります。



蛍光灯ランプ及びグロー球口金の点検・交換の際には、必ず電源コードのプラグをはずして下さい。感電の原因となります。



ご使用にならない間は、付属レンズカバーでレンズ(k)をカバーして下さい。太陽光線が直接入る位置に設置した場合など、火災の原因となる場合があります。

この取扱説明書に書かれていない使用方法を行う場合に必要な安全に対する配慮は、すべてご自分の責任でお願いします。

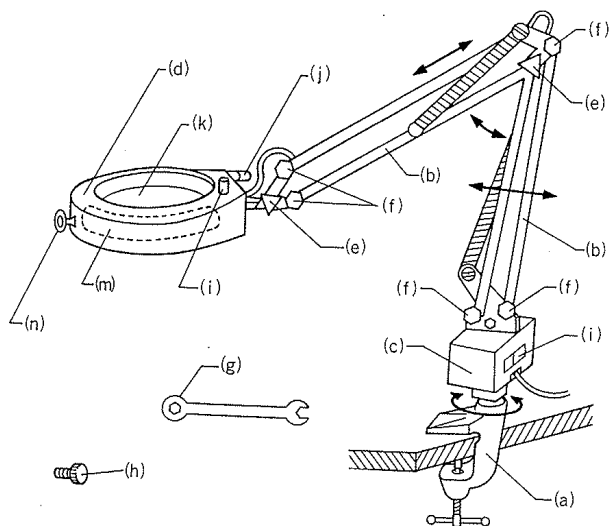
三二一株式会社

本社 〒130 東京都葛飾区西国1-16-3 TEL 03-3633-7181 FAX 03-3633-7186
 大阪営業部 〒550 大阪府西区光畑2-4-4 永福ビル TEL 06-531-5300 FAX 06-531-5417
 名古屋営業所 〒456 名古屋市中区金山町1-4 第一金山ビル TEL 052-671-3077 FAX 052-671-3177

IMJ-WL910-9607

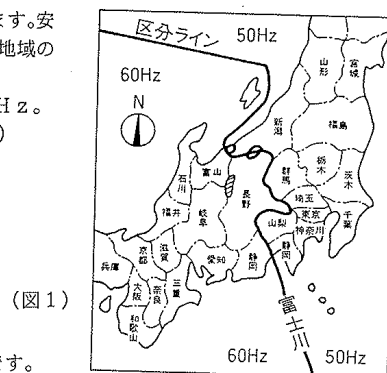
5. 各部の名称

- (a) クランプ
- (b) アーム
- (c) 安定器ボックス
- (d) 照明部
- (e) ノブナット
- (f) 六角ナット
- (g) 付属スパナ
- (h) 丸型ノブネジ
- (i) 周波数スイッチ
- (j) グロー球
- (k) レンズ
- (l) スイッチ
- (m) 蛍光ランプ
- (n) 六角ナット(照明部)



6. ご使用前に

- ・照明部 (d) は、上に 950 mm、水平に 1150 mm 伸ばせます。
- ・360度回転できます。
- ・照明部 (d) は、左右に約 125度ずつ傾斜できます。
- ・照明部 (d) は、ノブナットをゆるめ上下に約 190度傾斜できます。
- ・電源コードは約 2m、交流 100V のご使用に限ります。安定器ボックス (c) 側面の周波数スイッチ (i) をご地域の 50 Hz または 60 Hz の周波数に合わせて下さい。
地図区分ラインの東・・・50 Hz、西・・・60 Hz。
(新潟県・長野県の一部混在) (図 1)

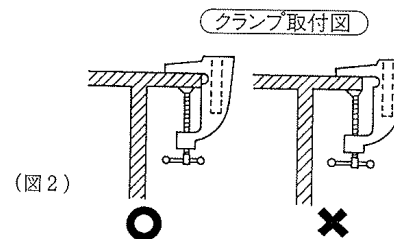


(図 1)

- ・ランプ周辺のエレクトロフォームは、輸送中の保護用です。ご使用前にお取り外し下さい。

7. 設置方法

- ① 設置する場所はなるべく太陽光線が直接レンズにあたらない様な所に設置して下さい。太陽光線がレンズから入り、火災になる可能性があります。
- ② ご使用になるデスク上板に、クランプ (a) を深く挟み込みネジで完全に固定して下さい。深く挟み込まないと、不安定になります。(図 2)



(図 2)

- ③ 二つ折状態のアーム (b) をゆっくり伸ばし、安定器ボックス (c) 下端のシャフトをちょうネジがゆるまっている状態のクランプ (a) の上部受穴に入れます。奥まで差し込んだことを確認してから、クランプのちょうネジを固く締めて下さい。

8. 使用方法

- ① 電源コードをつなぎ、周波数スイッチを合わせ、照明部上面の押ボタンスイッチを押します。
 - ② 照明部上面の押ボタンスイッチ (l) の、1 回目の操作により、グロー球 (j) の点灯に続き蛍光ランプ (m) が点灯します。
2 回目の操作により、消灯します。
 - ③ ノブナットでレンズの角度を調整し、対象物に焦点を合わせてお使い下さい。
- ・アームの伸縮具合は、2ヶ所のノブナット及びアーム関節部の 5ヶ所の六角ナットの締付強弱により、調整できます。付属スパナ (g) をご使用下さい。
 - ・照明部正面の六角ナット (n) を外し、代わりに付属の丸型ノブネジ (i) を最初に装着してある透明なワッシャーと共に取り付けると、照明部を移動させる場合のつまみ (ノブ) としてご利用いただけます。

2. 本製品の特長

- ①産業用・クラフト用などの細かな対象物を、大口径レンズによって、広い視野でとらえます。
- ②20W円形蛍光ランプが対象物の真上から均等にむらなく、照らすため、外部光線による影がなく、対象物前面を鮮明に浮き上がらせます。
- ③作業台への設置は簡単で、余分な場所もとりません。
- ④アームが移動しますので、水平・垂直移動が自在にできます。照明部が自在に動くので見やすいポジションがすぐとれます。
- ⑤「ルーペ」としてご使用にならない時も、一般照明用としてもお使いいただけます。
- ⑥レンズ(b)の倍率は、1.8倍です。丸型130mmの高級光学ガラスレンズの採用により、明るく歪みのない視野が確保でき、長時間の作業も疲れません。

3. 仕様

寸法(約)全伸長	: 1300mm
照明部外枠	: 230mm × 240mm
梱包寸法(約)	: 810mm × 350mm × 120mm
本体重量	: 2.9Kg
レンズ	: 130mm径光学ガラス 倍率1.8
電源交流	: 100V コード2m
消費電力	: 22W
蛍光ランプ	: FCL-20 昼光色
グロー球	: FG-1E
安定器	: 50/60Hz共用

4. 標準付属品

丸型ノブネジ	1個
付属スパナ	1本
付属レンズカバー	1枚

9. 保守点検

■蛍光ランプ

蛍光ランプ(m)は、200W丸型昼光色です。同型の市販品と交換できます。一般電気店でお求め下さい。

■蛍光ランプ取替順序

電源コードをはずしスイッチを切ってから・・・

1. ランプ(m)を右に寄せランプホルダーを外す(ソケット付口金を穴から少し引き出しながら)
2. ランプ(m)を左に寄せランプホルダーを外す(ソケット付口金を穴から少し引き出しながら)
3. ランプ(m)を下に寄せランプホルダーを外す
4. 口金とソケットを分離する。

ランプを装着する時は、逆の順序で行って下さい。

ランプホルダーは、弾力がありますので強くはじかない様にして下さい。

ランプには、キズや衝撃を与えない様にして下さい。

■グロー球

グロー球(点灯球)(j)はFG-1E型です。交換の場合は、一般電気店でお求め下さい。