

卓上切断機 WK-610

取扱説明書

ご使用前に必ずこの取扱説明書を熟読し、内容を十分に理解された上でご使用ください。
この取扱説明書は、作業中はいつも手元においてご使用ください。
本製品は弊社品質基準に合格しておりますが、輸送途上などに製品にキズや変形が生じる場合があります。
ご使用の際には、必ず事前に点検してください。

安全上のご注意

⚠ 警告 (人が死亡または重傷を負う可能性がある内容を示しています。)

- 作業中は目の保護のため、安全保護メガネ・粉じん対策のため防じんマスクなどを着用してください。作業により発生する切り粉・粉じんなどによって思わぬ損害を負う可能性があります。
- 煙が出ている・変な臭いや音がするなどの異常が発生した場合、すぐにメインスイッチを切り、電源プラグをコンセントから抜いてください。煙が出なくなるのを確認してから、修理を依頼してください。異常な状態を放置したまま使用すると火災・感電の原因となります。
- 濡れた手で電源プラグを抜き差ししないでください。また、電源プラグを抜く時は、コードを持たずに電源プラグを持って引き抜いてください。火災・感電の原因となります。
- 絶対に分解・修理・改造をしないでください。性能・安全などに重大な影響を及ぼしたり、また故障・火災・感電の原因となります。
- 必ずアースしてから、適正電圧(100V 50/60Hz)でご使用ください。適正電圧以外での使用は、火災・感電・故障の原因となります。
- 電源コードを無理に曲げたり、引っ張ったりしないでください。また、電源コードが劣化した場合、正常なコード(別売)に交換してください。そのまま使用すると火災・感電の原因となります。
- 平坦で丈夫な作業台に設置してください。不安定な場所への設置は落下の恐れがあります。

⚠ 注意 (人が損害を負ったり、製品が故障する可能性がある内容を示しています。)

- 湿気が多い場所(風呂場など)及び腐食性のガスや化学薬品のある場所では使用しないでください。火災・感電の原因となります。
- 結露の発生しない状態で使用してください。結露した状態で使用すると火災・感電の原因となります。
- 気温・室温が0~40℃の範囲で使用してください。気温・室温がこの範囲外の環境で使用すると故障の原因となります。
- 子供には絶対に操作させないでください。また、子供の手の届かない場所保管してください。
- 物を当てたり、落下させるなど強い衝撃を与えないでください。
- お手入れの際は、安全のため電源プラグをコンセントから抜いてください。また、プラスチック部分はシンナー・ベンジン・アルコールなどで拭かないでください。変色・変質の恐れがあります。
- 作業場を離れる場合は、安全のためメインスイッチを切り、電源プラグをコンセントから抜いてください。
- 電源プラグは根元まで確実に差し込んでください。感電や火災の恐れがあります。

三ノ谷株式会社

本社 〒130-0026 東京都墨田区両国3-21-1 ☎ 03-6630-5800 FAX 03-6630-5795
 大阪営業所 〒550-0013 大阪市西区新町2-4-2 ☎ 06-6531-5300 FAX 06-6531-5417
 名古屋営業所 〒460-0022 名古屋市中区金山1-9-15 ☎ 052-331-5222 FAX 052-331-5223

1. 本機の使用

本機は、板状のもの及び塊状のものを小割切断するのに適しています。特に宝石、硝子、セラミックスなどの脆性材料の切断を主目的に設計製作された切断機です。

2. 仕様

高さ(飛沫よけは除く) : 255mm

幅×奥行 : 265×470mm

テーブルの幅と長さ : 160×290mm

スライドテーブル寸法 : 148(W)×264(D)×4(厚み)mm

冷却液の最大容量 : 4リットル

切断できる最大厚さ : 32mm

テーブルストローク : 45mm

モーター出力 : 200W

使用電源 : 単相 100V 50 / 60Hz

切断ブレード最大径 : φ152mm

切断ブレードの穴径 : 20mm/25.4mm(アダプター装着時)

正味重量 : 21Kg

主軸回転数(ブリーによる2段変速) 50Hz : 2,300、3,350 r. p. m.
60Hz : 2,760、4,020 r. p. m.

3. 標準付属品

スブラッシュガード(飛沫よけ)	1枚
L型ガイド	1ヶ
ブレード装着アダプター	1ヶ
スパナ(10/13mm)	1本
スパナ(21mm)	2本
レンチ(4mm)	1本
本体ビニールカバー	1枚

8. メンテナンス

◆モーターブリーやスピンドルブリーの止めネジが緩むと異常音が発生します。作業中に異常音が発生した場合、原因の多くはブリー取付ネジの緩みです。付属の六角レンチ、スパナで締め直して下さい。それでも異常音が止まない場合は、お買い求めの販売店または弊社に点検・修理を依頼して下さい。

◆使用頻度により、モーターのVベルトが緩んでくる場合があります。その際はモーター取付ボルトを緩め、モーターの位置を移動させる事により調節します。ただし、あまり強く張りすぎるとベルトが切れたり、性能を著しく低下させる場合がありますので、きつく張りすぎないように注意して下さい。

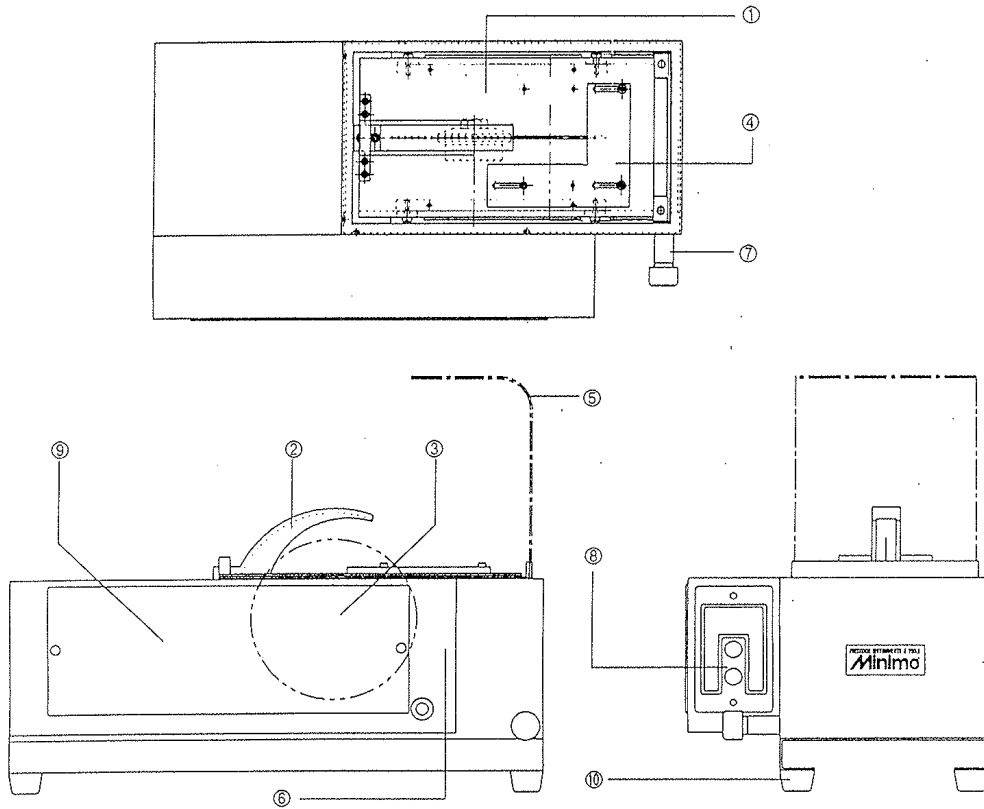
◆冷却液はこまめに交換して下さい。汚れたままの状態で使い続けると、冷却液に不純物が混入し作業効率を著しく低下させる要因となります。交換の際には排水パイプを外してなかの冷却液を抜きます。その際、本機を一定の状態でご使用いただくために、本体内の清掃も欠かさず行って下さい。特にテーブルの縁の部分に汚れが溜まると取り出しにくくなりますので、欠かさず清掃して下さい。長期間ご使用にならないときは冷却液を抜き、ブレードを外してフランジ部分等に防錆剤などを塗って保管して下さい。

9. オプション

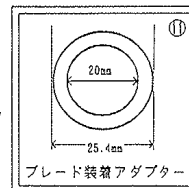
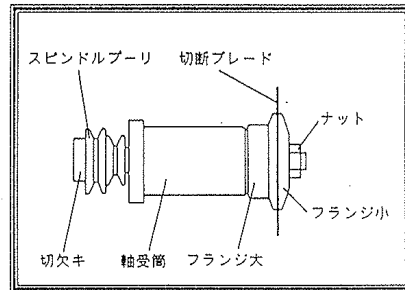
スライドテーブル	WK-610-2.....1ヶ
L型ガイド	WK-610-3.....1ヶ
ブレード装着アダプター	WK-610-5.....1ヶ
冷却液【1リットル】	WK-651.....1本
冷却液【3リットル】	WK-652.....1本

※カッティングブレードについては【ミニモ 総合カタログ】に多数掲載してありますので、そちらをご覧ください。

4. 各部の名称



- ①テーブル
- ②ブレードカバー
- ③ブレード【別売】
- ④L型ガイド
- ⑤スプラッシュガード
- ⑥ベルトカバー
- ⑦ドレインパイプ(排水口)
- ⑧スイッチ
- ⑨(ベルトカバー)窓
- ⑩脚



⑪ブレード装着アダプター... フランジ大にブレード装着アダプターを装着する事により、穴径25.4mmのブレードが使用できます。

5. 据付

※以下の作業を行う際は必ず電源プラグがコンセントから抜けている状態を確認した後に行って下さい。
また、装着するブレードにキズ、ひび割れ等が発生していないかも必ず確認して下さい。

- ①本機を出来るだけ頑丈で水平な作業台などの上に設置します。その際スライドテーブルが滑らかに移動できることを確認して下さい。
- ②ブレードカバーを持ち、テーブル部を取り出します。作業中にスライドテーブル部が移動しないように注意してください。
- ③スピンドル部のナットをゆるめてフランジ小をはずしてから、フランジ大の縁にブレードをはめ込んで下さい。このフランジの縁は20mmですので、通常は穴径が20mmのブレードが使用できます。その際、1インチサイズの穴径ブレードを使用する場合は、付属のブレード装着アダプターを使いブレードを装着して下さい。
- ④ブレードを取り付けたらフランジ小を被せ、ナットを締め付けます。ベルトカバーの透明な窓を外し、片方のスパナをスピンドルプーリの切欠キにはめ、もう1本のスパナでナットを交互に締めつけて下さい。取り付けが済んだブレードは、ベルトを手で回しながら外周の振れ及び横揺れがなく正確に回るかを調べ、振れが認められる場合は原因を除去して下さい。
- ⑤ブレードの取り付け及び確認が終了したら、テーブル部を本体に取りつけ、スライドテーブルがスムーズにスライドする事を確認して下さい。

6. 試験運転

- ①アース線を接地して、電源プラグをコンセントに差し込んで下さい。スイッチのONのボタンを押すと回転し、OFFのボタンを押すと停止する事を確認し、試験運転を行って下さい。尚、ブレードの回転はナットから見て反時計回りです。
- ②試験運転を終えたら本体の中に冷却液を注いでフタをし、スプラッシュガード(飛沫よけ)を取り付けて下さい。冷却液の高さはブレードの刃先より10~15mm程度浸るまで注いで下さい。液量が多すぎると冷却・洗浄・潤滑の効果を半減させます。また、液量が少なすぎてもブレードを傷めたり、ワークが割れる等の原因となりますので、適度の量に調整して下さい。

7. 操作及び切断方法

- ①切断するワークの大きさに合わせてL型ガイドの取り付け場所を選定して下さい。切断する寸法が決まったらL型ガイドをネジで固定します。スイッチを入れ切断するワークをガイドに当てて固定し、ゆっくりとテーブル面に押さえるような感じで前方にまっすぐ、少しずつ切り込みます。その際、無理な力はかけず切れた分だけ進ませるようにします。(ワークを急激に当てたり、無理な力をかけて切断を行うとブレードが破損するなど、大変な危険を伴いますので絶対に行わないでください!)スライドストロークは45mmですので、切断する寸法がこれより長い場合は反対方向から固定するか、手で軽く押し込んで下さい。
- ②本機は、2段のプーリのベルトを掛け換える事により、スピンドルの回転数が変わります。ブレードの径の大きさにより回転数を変えて作業して下さい。(通常、ブレードの径が小さい場合は早い回転を選択します)。