

クールビーム (冷光照明)

WB - 13

## 取扱説明書

ご使用前に必ずこの取扱説明書を熟読し、内容を十分に理解された上でご使用ください。  
この取扱説明書は、作業中はいつも手元においてご使用ください。  
本製品は弊社品質基準に合格しておりますが、輸送途上などに製品にキズや変形が生じる場合があります。  
ご使用の際には、必ず事前に点検してください。

## 安全上のご注意

### 警告 (人が死亡または重傷を負う可能性がある内容を示しています。)

- 作業中は目の保護のため、安全保護メガネ・粉じん対策のため防じんマスクなどを着用してください。作業により発生する切り粉・粉じんなどによって思わぬ損害を負う可能性があります。
- 煙が出ている・変な臭いや音がするなどの異常が発生した場合、すぐにメインスイッチを切り、電源プラグをコンセントから抜いてください。煙が出なくなるのを確認してから、修理を依頼してください。異常な状態を放置したまま使用すると火災・感電の原因となります。
- 濡れた手で電源プラグを抜き差ししないでください。また、電源プラグを抜く時は、コードを持たずに電源プラグを持って引き抜いてください。火災・感電の原因となります。
- 絶対に分解・修理・改造をしないでください。性能・安全などに重大な影響を及ぼしたり、また故障・火災・感電の原因となります。
- 必ずアースしてから適正電圧(100~240V 50/60Hz)でご使用ください。適正電圧以外での使用は火災・感電・故障の原因となります。
- 点灯中や消灯直後の光源装置のランプやランプ付近は高温になっています。火傷の原因となりますので絶対に触れないでください。
- 火災の原因となりますので、点灯中の装置やランプなどに燃えやすいものを絶対に近づけないでください。
- ランプの取り付け・取り外しやヒューズ交換・配線の際には、感電防止のため必ず電源プラグをコンセントから抜いてください。また、ランプやソケットの交換時には必ず取扱説明書のランプ交換方法に従ってください。
- 点灯中のランプやランプガイドを通した光を間近で見つめないでください。視力障害の原因となります。

### 注意 (人が損害を負ったり、製品が故障する可能性がある内容を示しています。)

- 点灯中の光源装置を移動したり、振動や衝撃を与えないでください。ハロゲンランプのフィラメント切れの原因となります。
- 指定以外のランプやソケットを使用しないでください。故障の原因となります。
- 湿気の多い場所(風呂場など)及び腐食性のガスや化学薬品などのある場所では使用しないでください。
- 光源装置の冷却ファンの回転状況に注意し、吸気口や排気口をふさいだ状態での使用はおやめください。
- 気温・室温が0~40℃の範囲で使用してください。気温・室温がこの範囲外の環境で使用すると故障の原因となります。
- 子供には絶対に操作させないでください。また、子供の手の届く場所には保管しないでください。
- 物を当てたり、落下させるなど強い衝撃を与えないでください。
- 粉じん・水・油が内部に入らないよう注意してください。万一、内部に液体や異物が入った場合は、メインスイッチを切って電源プラグをコンセントから抜き、販売店、または弊社までご連絡ください。そのまま使用すると火災・感電の原因となります。
- お手入れの際は、安全のため電源プラグをコンセントから抜き、また、プラスチック部分はシンナー・ベンジン・アルコールなどで拭かないでください。変色・変質の恐れがあります。
- 作業場を離れる場合は、安全のためメインスイッチを切り、電源プラグをコンセントから抜いてください。
- 電源プラグは根元まで確実に差し込んでください。感電や火災の恐れがあります。

 ミニモ株式会社

本社 〒130-0026 東京都墨田区両国1-16-3 TEL03-3633-7181 FAX03-3633-7186  
大阪営業所 〒550-0012 大阪市西区立売堀2-4-4 永瑞ビル TEL06-531-5300 FAX06-531-5417  
名古屋営業所 〒456-0002 名古屋市熱田区金山町1-4 第一金山ビル TEL052-671-3077 FAX052-671-3177

## 1. 本製品の用途

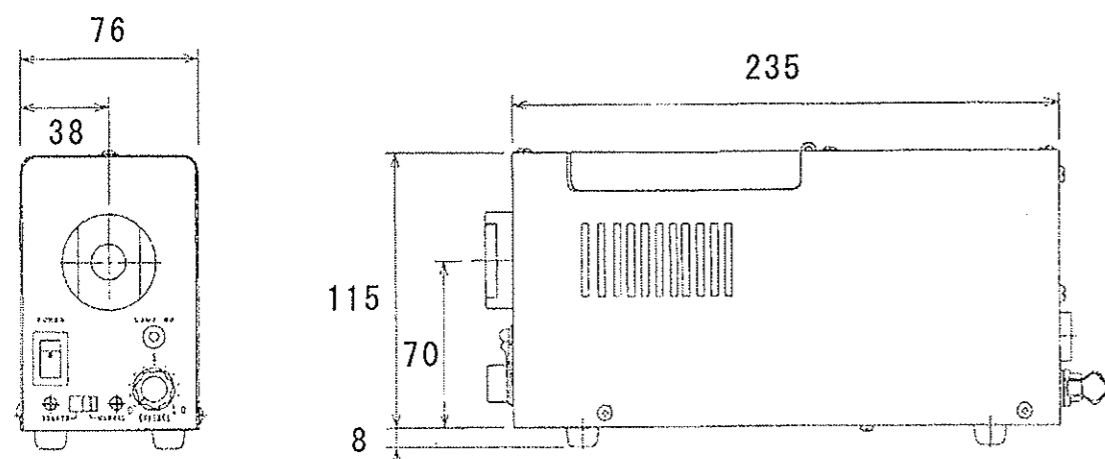
- ① 強い光でも熱をとまなわないクールな照明です。ワークを過熱させませんので、熱を嫌う作業に最適です。
- ② 付属のファイバーアームはセミロックタイプを採用。自由に曲げられ、任意の位置に固定することが可能です。
- ③ オプションとしてファイバーアームのフレキシブルタイプを用意しています。集光レンズが細く、狭部・深穴・スリット部・リブ底なども明るい視野が得られます。

## 2. 仕様 (仕様は製品改良のため予告なく変更することがあります。)

### WB-13

- 入力電圧 : AC 100 ~ 240 V 50/60 Hz  
消費電力 : 80 W (最大出力時)  
ランプ : ハロゲンランプ WB-51 (本体装着済)・・・色温度 3000K・平均照度 26 万ルックス  
外形寸法 : 76 (W) × 115 (H) × 235 (D) mm  
重量 : 2.2 kg

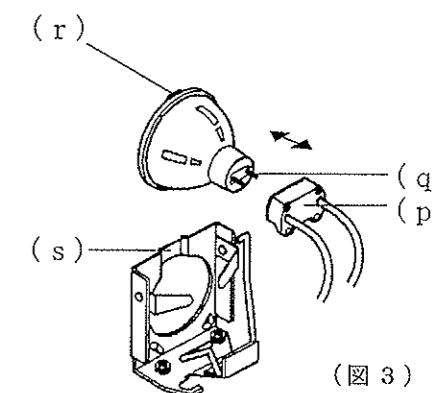
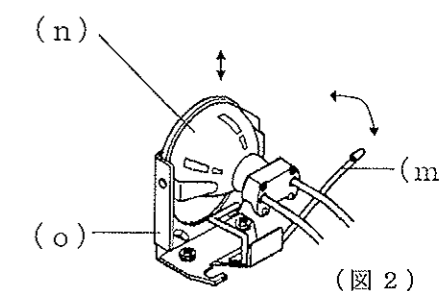
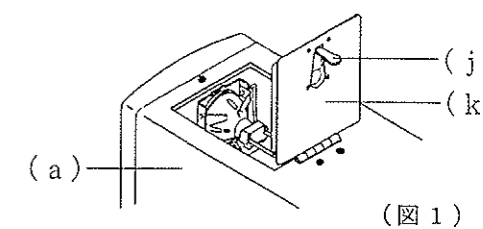
## 3. 外形寸法図 (単位はmm、突起部を除く寸法)



## 10. ランプ交換方法

● ランプの取り外しや取り付け、ヒューズ交換、配線の際には、必ずコンセントを抜いてから行ってください。また、指定以外のランプは使用しないでください。故障の原因となります。

- ① 本体(a)上面のランプハウス開閉フタ(k)に付いているフタ止金具(j)を解除してランプハウス開閉フタを全開してください。(図1)
- ② 消灯直後はランプの反射鏡が熱くなっていますので、冷めた事を確認してから、ランプホルダー(o)のランプ取り出しレバー(m)を操作して、ハロゲンランプ(n)を押し上げてください。次に、指でランプの反射鏡をつまみランプホルダーから引き抜いてください。(図2)
- ③ ハロゲンランプ(n)をランプソケット(p)から抜いてください。(図3)
- ④ 新しいハロゲンランプの端子(q)にランプソケットの差込口を正確に合わせ、ゆっくり差し込んでください。
- ⑤ ハロゲンランプの反射鏡凸部(r)をランプホルダーの凹部(s)にはまるようにして、ハロゲンランプをランプホルダーに押し込んでください。
- ⑥ ランプハウス開閉フタをゆっくり閉めて、フタ止金具で確実に固定してください。



## 9. 外部制御

### ○外部制御機能

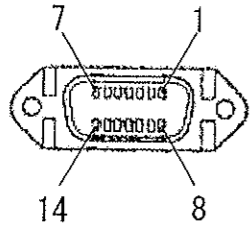
**ランプON/OFF** 本装置の機能(光量リモート・ランプ切れ検出)を作動させながら、ランプの点灯・消灯を繰り返し行う場合に使用します。  
リモート用レセクタブルの「1-8番(SG)」ピン間をショートさせるとランプがOFF(消灯)になります。解除すればON(点灯)になります。

**光量調整リモート** 制御電圧DC0V~+5.0V(消費電力10mA以下)をリモート用レセクタブルの「2-9番(SG)」ピン間に印加します。

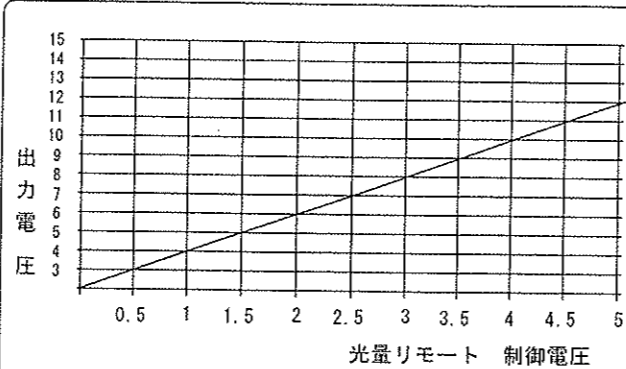
**ランプ切れ検出** ランプのフィラメントが切れた場合やランプが未装着の場合及び、定格以上のランプを装着した場合に赤色の警告等が点灯し、同時にランプ切れ信号をリモート用レセクタブルの「3-10番」ピン間に出力(オープンコレクター出力:Tr ON)します。

#### リモート用レセクタブル

- ・レセクタブル形式 57-40140
- ・プラグ形式 57-30140(DDK Ltd.)



- 1-8 : ハロゲンランプON/OFF
- 2-9 : 光量リモート制御電圧入力 (DC0V ~ +5V MAX)
- 3 : ランプ切れ信号出力(+)
- 10 : ランプ切れ信号出力(+)



**注意** リモート制御電圧は最大DC+5.0V以下でご使用ください。  
DC+5.0Vを越えますと出力電圧が定格オーバーとなり、ランプ切れ、及び電源故障の原因となります。

## 4. 付属品

WB-11

- シングルセミロック ファイバーアーム WB-21 ..... 1本
- 集光レンズ WB-41 ..... 1ヶ
- 50W ハロゲンランプ WB-51 ..... 1ヶ

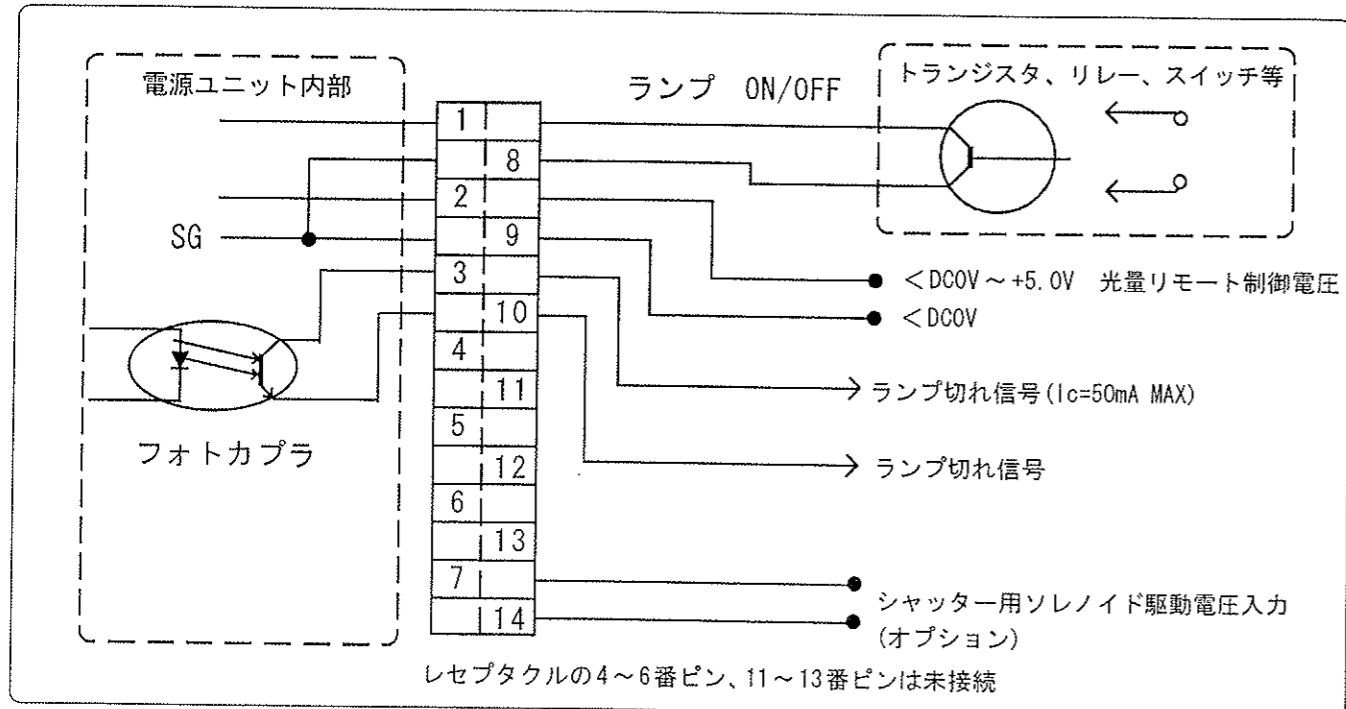
## 5. オプション

ダブルセミロック ファイバーアーム 集光レンズ付  
WB-22 ..... 1本

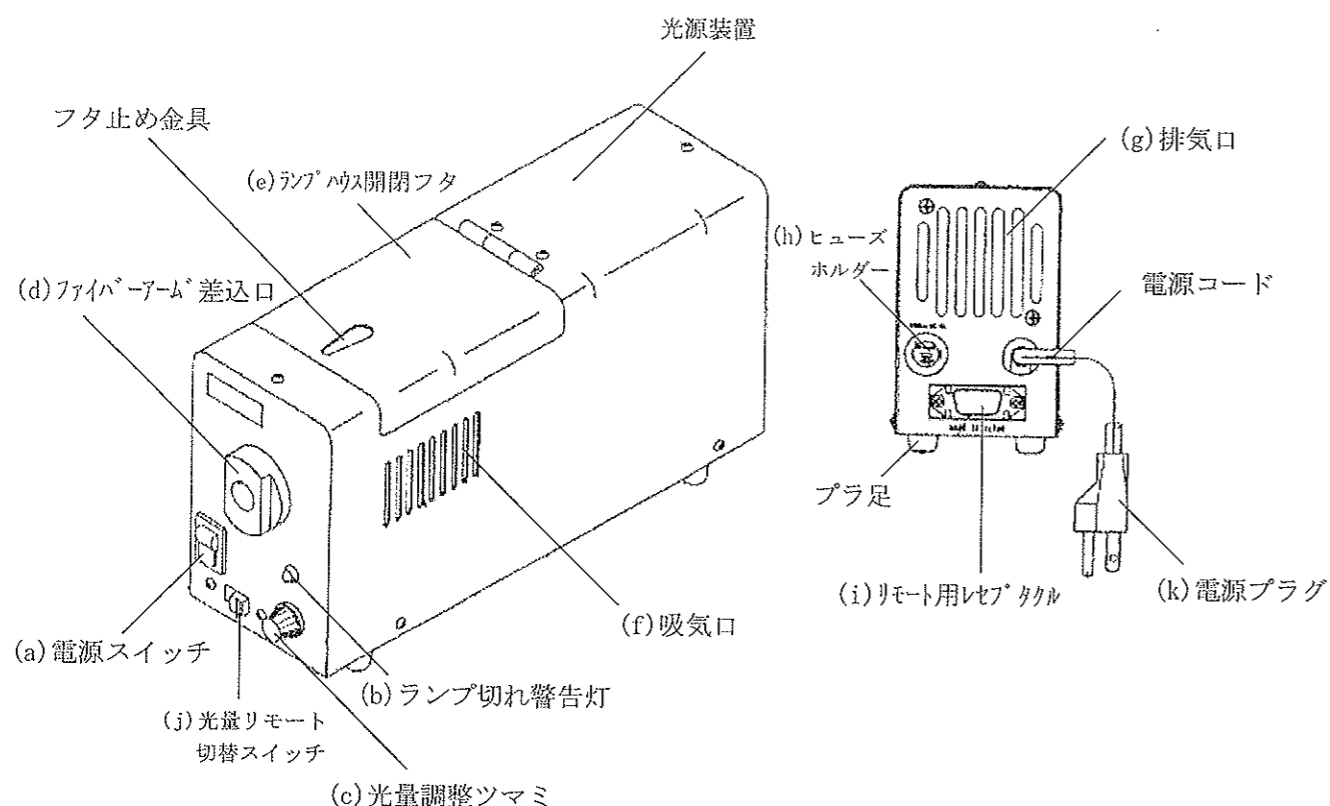
シングルフレキシブル ファイバーアーム 集光レンズ付  
WB-31 ..... 1本

ダブルフレキシブル ファイバーアーム 集光レンズ付  
WB-32 ..... 1本

カラーフィルターセット(赤・青・黄・緑)  
WB-46 ..... 1セット



## 6. 各部の名称



### (a) 電源スイッチ

本装置の内蔵電源を駆動させるスイッチです。「ON」側にするとランプが点灯し、ファンが回転します。

### (b) ランプ切れ警告灯

ランプ切れの場合とランプ未装着の場合及び、定格以上のランプを装着した場合に点灯します。

### (c) ランプ切れ警告灯

ランプ切れの場合とランプ未装着の場合及び、定格以上のランプを装着した場合に点灯します。

### (d) ファイバーアーム差込口

本装置に内蔵されているハロゲンランプの光をライトガイドに導くための差込口です。

### (e) ランプハウス開閉フタ

ランプ交換時にはこの開閉フタのフタ止め金具を操作し、交換作業を行います。

### (f) 吸気口

本装置内に外気を吸い込むための吸気口です。通風状態を良好にするために吸気口から、壁などの障害物までは20cm以上放してください。遮蔽されますと装置内温度が上昇し、故障の原因となります。

### (g) 排気口

装置内で発生した熱をファンで排気し、温度上昇を防ぎます。通風状態を良好にするために排気口から壁などの障害物までは50mm以上はなしてください。遮蔽されますと、装置内温度が上昇し、故障の原因となります。

### (h) ヒューズホルダー

ホルダー内蔵AC入力用ヒューズは定格「AC250V・M1.6A」を使用しています。

### (i) リモート用レセプタクル

外部コントロール機能を使用する場合に配線します。

### (j) 光量リモート切替スイッチ

使用方法「MANUAL/REMOTE」を設定するスイッチです。

### (k) 電源プラグ

入力電源電圧は「AC100V～240V 50/60Hz」です。

## 7. 操作方法

※リモート用レセプタクルを接続する場合や光量リモート切替スイッチを操作するときは本装置内電源回路保護のため、必ず電源スイッチをOFFにしてから行ってください。

①使用方法(※1)に応じて、光量リモート切替スイッチを「MANUAL/REMOTE」に切り替えてください。「REMOTE」で使用の場合は、付属のリモート用コネクタプラグにそれぞれの外部制御系を配線(※2)し、リモート用レセプタクルに接続してください。

②ファイバーアームの大きい方の端を本体のファイバーアーム差込口に差し込んでください。

③本装置の電源プラグを電源(AC100V～240Vライン)に接続し、電源スイッチを「ON」にして正常な状態を確認してください。

※ランプ切れ警告灯(赤色)が消灯している事を確認してください。(ランプ切れ警告灯はランプ切れの場合と、ランプ未装着の場合及び、定格以上のランプを装着した場合に点灯します)  
※排気口内の冷却ファンが回転している事を確認してください。

④ランプが点灯したら希望の明るさになるように照度設定をしてください。

＜光量調整マニュアル時＞

光量調整ツマミをゆっくり回し、希望の光量に設定してください。(時計回転方向で光量大になります)

＜光量調整リモート時＞

光量リモート制御電圧入力端子に希望の光量になる電圧を印加してください。(※2)

(リモート制御電圧はDC0V～+5.0Vの範囲で印加してください)

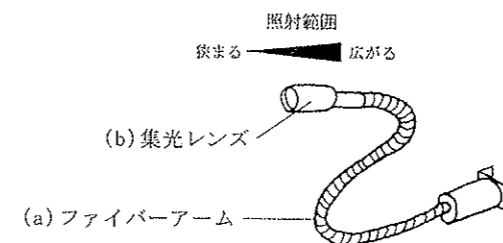
⑤消灯するときは電源スイッチをOFFにしてください。

(※1) 使用方法 「MANUAL」：光量調節マニュアル(手動光量調節)  
「REMOTE」：光量調節リモート(外部制御)

(※2) 詳しくは、次ページ「9. 外部制御」をご覧ください。

## 8. 照射範囲の調節方法

●本製品は、(a)ファイバーアーム先端の、(b)集光レンズを前後に移動させる事により、照射範囲の調節が行えます。



※最も深く差し込んだ状態を基準として、集光レンズを前に移動した場合に照射範囲は狭まり、後ろに戻すと照射範囲が広がります。作業により使い分けてください。