

7. メンテナンス

<日常のお手入れ>

V溝スピンドルの軸受けには長寿命のメタルを使用し、オイル溜を設けてありますが、特に使用頻度の高い場合(毎日8時間以上使用)、または長時間使用しない場合には、1ヶ月ないし3ヶ月に1度の割合で給油口③のネジをドライバーで外し、スピンドルオイルを約0.3cc (1～2滴)程度、注油して下さい。

8. 使用上の注意

- 1) 連続使用していると発熱する場合がありますが、手で触れる程度であれば差し支えありません。
- 2) 被加工物の壁際に沿って作業する場合、センタツールで壁をたたく等の衝撃がかかります。ある程度までは衝撃を吸収する構造になっていますが、内部機構に悪影響を及ぼしますので、出来るだけ避けてください。
- 3) 指定場所以外へは注油しないで下さい。
- 4) 危険防止のため、カバー④は必ず本体に取付け、カバー止めネジ⑤でしっかり固定して下さい。
- 5) 湿式研削・研磨等でのご使用は、故障の原因となる場合がありますのでご注意ください。

ミニモ株式会社

本社 〒130-0026 東京都墨田区両国 1-16-3 TEL03-3633-7181 FAX03-3633-7186
大阪営業所 〒550-0012 大阪市西区立売堀 2-4-4 永瑞ビル TEL06-6531-5300 FAX06-6531-5417
名古屋営業所 〒460-0022 名古屋市中区金山 1-9-15 幸伸ビル TEL052-331-5222 FAX052-331-5223

* 製品及び付属品については改良、改善のため予告なく内容を変更することがありますのでご容赦願います。

取扱説明書

RE11 / RE21

レシプロン

この度は、ミニモ ワンシリーズ【RE11/RE21】をお買い求め頂き、誠に有り難うございます。本機を正しくお使い頂くために必ずこの取扱説明書と、パワーパックの取扱説明書も併せてお読みになり、各機能を充分ご理解の上ご使用下さい。
なお、お読みになった後もこの取扱説明書は大切に保管し、必要に応じてご覧下さい。

安全上のご注意

⚠ 警告 (人が死亡または重傷を負う可能性がある内容を示しています。)

- 作業中は、目の保護のために安全保護メガネを、粉じん対策のために防塵マスクを着用して下さい。切り粉や粉じんなどによって思わぬ傷害を負う恐れがあります。
- 煙が出ている、変なにおいや音がするなどの異常が発生した場合には、すぐにメインスイッチを切り、電源プラグをコンセントから抜いて、煙が出なくなったことを確認し、修理を依頼して下さい。
- 改造や分解をしないで下さい。安全性や性能などに重大な影響を及ぼしたり、故障・火災・感電の原因となります。
- モーター回転中は整流火花が発生します。シンナー、ガソリン等の引火性又は爆発性のある物質の近くでは絶対に使用しないで下さい。
- スイッチを入れる時はハンドグリップを動かないようにしっかり持って下さい。モーターが跳ねて危険です。
- 危険ですのでベルト、プーリー等の回転体に触れないで下さい。

⚠ 注意 (人が傷害を負ったり、製品が故障する可能性がある内容を示しています。)

- 湿気の多い場所(風呂場など)、及び腐食性のガスや化学薬品の多い場所では使用しないで下さい。火災・感電の原因となります。
- 結露の発生しない状態で使用して下さい。感電の原因となります。
- 気温・室温が 0° ~ 40° C の範囲で使用して下さい。
- 子供には操作させないように、又、子供の手の届かないところに保管してください。
- 物を当てたり、落下させるなどの強い衝撃を与えないで下さい。
- 粉塵、油、水などが内部に入らないように御注意下さい。万一、内部に液体や異物が入った場合、電源を切って販売店に修理を依頼して下さい。
- ラジオ・テレビ等の近くでご使用になると、受信傷害の原因となることがあります。
- 逆回転での使用は避けてください。
- カーボンブラシその他の部品を交換するときは、必ずスイッチを切ってコードを抜いてからおこなってください。

■ヤスリ作業や研磨作業を大幅にスピードアップ。 使いやすい往復運動ヤスリ。
 *レシプロンには、下表のようにストロークと振動数の違いにより、RE11とRE21の2種類があります。

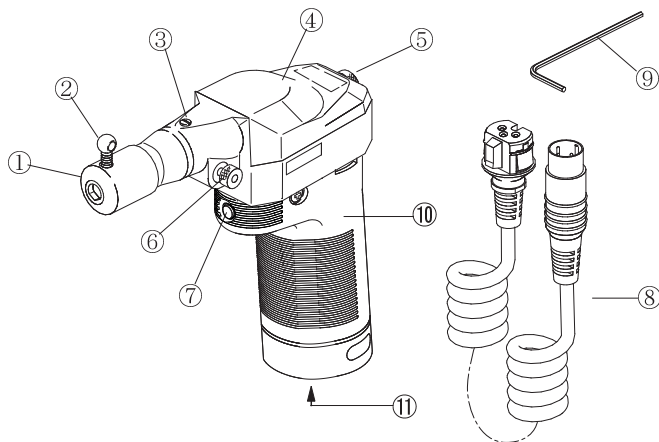
型式	ストローク	振動数 (回/分)
RE11	0～8	260～3,500
RE21	0～2	460～7,000

1. 付属品

- ◇カールコード (CC711) 1本
- ◇セットスクリュー4X8 (AKM4X8) 1ヶ
- ◇六角棒レンチ (HS-2.0) 1本
- ◇カーボンブラシ (KE-580B) 1セット(2ヶ)

2. 各部の名称

- ① V溝スピンドル
- ② ボールスクリュー
- ③ 給油口
- ④ カバー
- ⑤ カバー止めネジ
- ⑥ ロックつまみ
- ⑦ 手元スイッチ
- ⑧ カールコード
- ⑨ 六角棒レンチ
- ⑩ グリップ
- ⑪ グリップナット



3. 手元スイッチの操作

手元スイッチ⑦は、1度押せばオン、もう1度押せばオフになります。

手元スイッチの機能はミニモ・ワンシリーズとセブンシリーズのパワーパック以外では作動しません。ワンシリーズのパワーパックは下記の通りです。

C101, 111, 121, 301, 311, 321, P101, 111, 121, 201, 211, 221, C10M, C11M, C12M

また、セブンシリーズのパワーパックに接続する場合、フロントパネルにあるパワースイッチを「Handpiece」側にセットして下さい。

セブンシリーズのパワーパックは下記の通りです。

C710, 711, 712, 730, 731, 732, 7101, 7111, 7121, 7301, 7311, 7321, P750, 751, 752

* 手元スイッチ部に液体(水、油等)が入り込むと、正常に作動しなくなりますのでご注意ください。

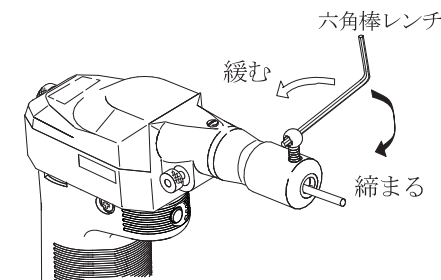
4. センタンツールの着脱

レシプロンは、センタンツールをV溝スピンドルのボールスクリューで固定する構造になっています。V溝スピンドルには、軸径φ2.0～6.35mmのセンタンツールが取り付け可能です。また、センタンツールの軸は丸軸の他、四角や三角等の異形軸のセンタンツールも使用することが出来ます。

＜センタンツールの取り付け＞

V溝スピンドル①に、使用するセンタンツールを差し込み、六角棒レンチ⑨でボールスクリュー②を締め付けます。この時、強く締めすぎると、ボールスクリューが破損する場合がありますので、締め過ぎには注意して下さい。なお、ボールスクリューが作業の妨げになる時は、付属のセットスクリューに交換して、ご使用ください

* ボールスクリューを締めたり、緩めたりする場合は、スピンドルをロックした状態で行って下さい。また、必ずセンタンツールを差し込んで締め付けて下さい。

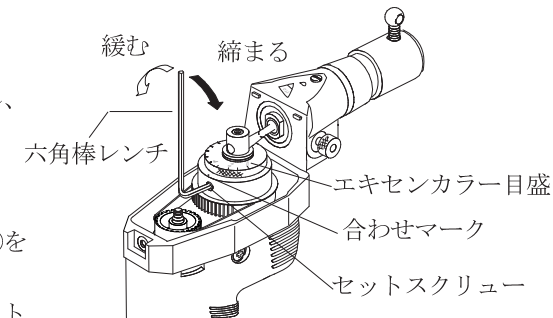


5. ストローク(前後振幅)の調整

エキセンカラーの目盛の設定により、スピンドルのストローク(前後振幅)を簡単に設定することが出来ます。目盛はスピンドルのストロークを表し、RE11は0～8mm、RE21は0～2mmの間で無段階に設定できます。

＜ストロークの調整＞

- 1) カバー止めネジ⑤を緩め、カバー④を手前に引きながら外す。
- 2) 六角棒レンチ⑨でエキセン軸のセットスクリューを緩める。
- 3) エキセンカラー目盛を合わせマーク(右図参照)に合わせ、セットスクリューをしっかり締めて動作を確認し、カバーを取り付ける。



6. フリー&ロック機構

V溝スピンドルは、ロックつまみ⑥の操作により「前後運動+自由回転」(フリー)と、「前後運動のみ」(ロック)の2つの動作が選べます。

- 1) 「前後運動+自由回転」(フリー)

ロックつまみ⑥を左に回して緩めると、スピンドルが自由回転します。

- 2) 「前後運動のみ」(ロック)

ロックつまみ⑥を右に回して締めると、任意の位置でスピンドルをロックすることができます。

