

5 オプションアクセサリ

《フットスイッチ》 *詳細は製品カタログをご覧ください。

- FS201...ON・OFFタイプ(踏んでいる間のみON)
- FS211...スペシャルタイプ(2モード切替タイプ)
 - Aモード:一度踏むとON、もう一度踏むとOFFになります。
 - Bモード:踏んでいる間のみONになります(FS201と同じ)
- VC301...踏み加減によるスピードコントロール可能タイプ

《延長コード》

- CB311...パワーパックとハンドピースのケーブルコードの間に接続して使用するポリターハンドピース用直線延長コード
 - ※2本以上接続して使用すると、手元スイッチが作動しなくなる場合があります。

6 修理を依頼される前に・・・

○主電源がONにならない

- AC電源コード(パワーパックのACソケット側及びACコンセント側共に)は確実に差し込まれていますか?
- ヒューズは切れていませんか?

○ハンドピースが作動しない

- ケーブルコードがパワーパック及びハンドピースのソケットに確実に接続されていますか?
- フットスイッチが接続されていませんか?
(フットスイッチを接続することにより、フットスイッチのみの操作となります)

※その他、不明な点や故障の場合は、お買い上げ販売店または弊社までご連絡ください。

【P101・P111・P121 仕様】

- 入力電圧..... AC100V±5% 50/60Hz(P101)
AC115V±5% 50/60Hz(P111)
AC230V±5% 50/60Hz(P121)
- 定格入力..... 30VA
- 出力電圧..... AC Max 80V(25±5kHz)
- オーバーロード機能..... 出力電流が約0.32A以上継続して流れた場合、瞬時に作動
- 使用条件..... 温度0~40℃ 湿度20~80%(結露がないこと)
- 外形寸法..... 144(W)×218(D)×116(H)
- 重量..... 約1.7kg

ミニモ株式会社

本社 〒130-0026 東京都墨田区両国 1-16-3
大阪営業所 〒550-0012 大阪市西区立売堀 2-4-4
名古屋営業所 〒456-0002 名古屋市中区金山 1-9-15

TEL 03-3633-7181 Fax 03-3633-7186
TEL 06-6531-5300 Fax 06-6531-5417
TEL 052-331-5222 Fax 052-331-5223

*製品及び付属品については改良、改善のため予告なく内容を変更することがありますのでご容赦願います。

ポリターパワーパック P101・P111・P121

取扱説明書

このたびは、ミニモ ワンシリーズ【ポリターパワーパック】をお買い求めいただき、誠にありがとうございます。
本機を正しくお使い頂くために必ずこの取扱説明書と、ハンドピース取扱説明書、フットスイッチをご使用になる場合はその取扱説明書も、併せてお読みになり各機能を十分ご理解のうえご愛用ください。
なお、お読みになった後もこの取扱説明書は大切に保管し、必要に応じてご覧ください。

※本文中の“手元スイッチ”とは、手元スイッチ機能付ハンドピースの手元スイッチを意味します。
(各ハンドピースの取扱説明書を参照下さい)

安全上のご注意

⚠ 警告 (人が死亡または重傷を負う可能性がある内容を示しています。)

- 作業中は、目の保護のため安全保護メガネ、粉じん対策のため防じんマスクなどを着用してください。作業によって発生する切り粉・粉じんなどによって思わぬ損害を負う恐れがあります。
- パワーパックをぐらついた台の上や傾いた所など、不安定な場所に置かないでください。落ちたり、倒れたりして怪我の原因となることがあります。
- 煙が出ている、変なおいや音がするなどの異常が発生した場合、すぐにメインスイッチを切り、電源プラグをコンセントから抜いてください。煙が出なくなるのを確認してから、修理を依頼してください。異常な状態を放置したまま使用すると火災・感電の原因となります。
- 濡れた手で電源プラグを抜き差ししないでください。感電の原因となることがあります。
- 改造・分解をしないでください。性能・安全などに重大な影響を及ぼしたり、また故障・火災・感電の原因となります。
- 本機を表示された入力電圧以外では使用しないでください。火災・感電の原因となります。
- 通気孔をふさがしないでください。加熱して火災・故障の原因となります。
- 電源コード劣化した場合、正常なコードに交換してください。そのまま使用すると火災・感電の原因となります。

⚠ 注意 (人が損害を負ったり、製品が故障する可能性がある内容を示しています)

- 湿気が多い場所(風呂場など)、および腐食性のガスや化学薬品のある場所では使用しないでください。火災・感電の原因となります。
- 結露の発生しない状態で使用してください。結露した状態で使用すると火災・感電の原因となります。
- 気温・室温が0~40℃の範囲で使用してください。気温・室温がこの範囲外の環境で使用すると故障の原因となります。
- 子供には絶対に操作させないでください。また、子供の手の届かない場所に保管してください。
- 物を当てたり、落下させるなど強い衝撃を与えないでください。
- 粉じん・油・水が内部に入らないようご注意ください。万一、内部に液体や異物が入った場合、メインスイッチを切って電源プラグをコンセントから抜き、販売店にご連絡ください。そのまま使用すると火災・感電の原因となります。
- 電源コードの上に重い物をのせないでください。傷がついて火災・感電の原因となります。
- 電源コードを熱器具に近づけないでください。コードの被ふくが溶けて、火災・感電の原因となることがあります。
- 電源コードのプラグを抜くときは、コードを引っ張らないでください。コードが傷つき、火災・感電の原因となります。
- 本機はプラスチックと金属部品でできていますので、使用時は火や熱源を近づけないでください。
- お手入れの際は、安全のため電源プラグをコンセントから抜いてください。また、プラスチック部分はシンナー・ベンジン・アルコールなどで拭かないでください。変色・変質の恐れがあります。
- 作業場を離れる場合は、安全のためメインスイッチを切り、電源コードをコンセントから抜いてください。
- ヒューズを交換する際は、電源プラグがコンセントから抜かれていることを確認してから行ってください。ヒューズは必ず同等のものと交換してください。

1 本機の特徴

- 斬新なデザイン**
軽量でコンパクトな設計です。
- ハンドピースの起動・停止を音で知らせる機能**
パワーパックのブザーによって起動・停止の認識ができます。
- 手元スイッチ付ハンドピースに対応**
ON/OFF操作を頻繁に行う作業はもちろん、延長コードを使用する事によって、パワーパックから離れて作業する場合には特に威力を発揮します。
- ON/OFFスイッチはソフトタッチ**
指先での軽いタッチでON・OFFができます。
- 便利なキャリングハンドル**
上部に、持ち運びに便利なキャリングハンドルがついています。
- セパレートタイプの電源コード**
電源コードは本体から切り離しができ、収納・持ち運びに便利です。

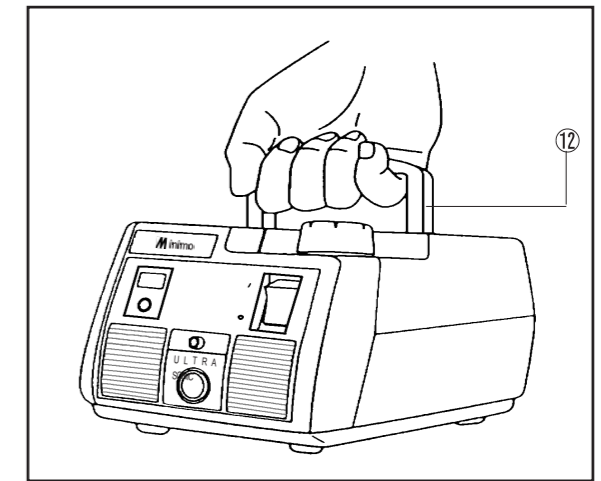
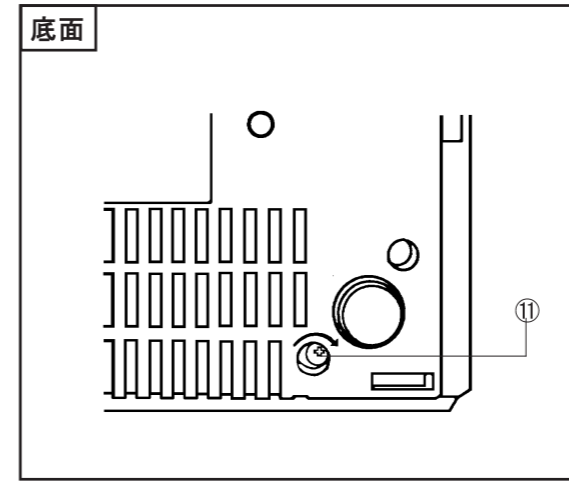
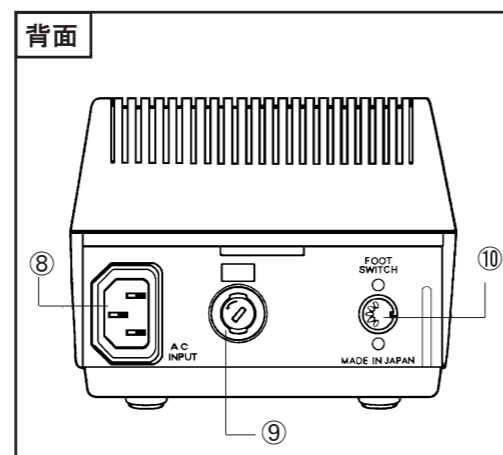
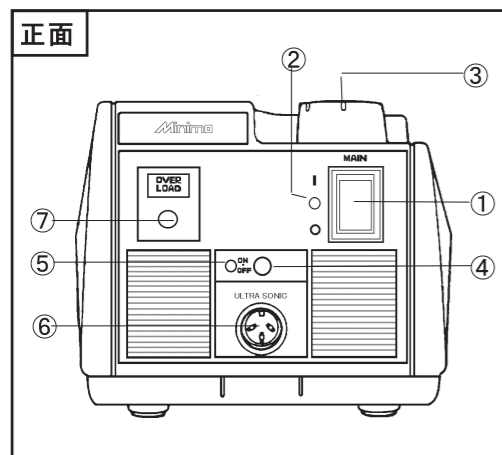
2 付属品

パッケージ内には、パワーパック本体と共に下記の付属品が入っています。

○AC電源コード……………	CA10 × 1本 (P111はCA11、P121はCA12が付属)
○ラバークレイドル(ゴム製ハンドピース安定台)……	RM11 × 1ヶ
○ヒューズ……………	1A125VM × 2本 (P121は0.5A250VMT × 2本が付属)

3 各部の名称と機能

- ① **メインスイッチ**
主電源のON・OFFを行います。(| : ON ○ : OFF)
- ② **パワーランプ**
メインスイッチがONになったとき緑色に点灯し、AC入力に通電されたことを示します。
- ③ **パワーコントロールノブ**
振動の強さを調節します。
- ④ **ON・OFFスイッチ**
パワーパックの正面パネルで、ハンドピースのON・OFFを行う時に使用します。
スイッチを押すとハンドピースが起動し、もう一度押すと停止します。
- ⑤ **出力ランプ**
ハンドピース作動時に緑色点灯します。
- ⑥ **ウルトラソニックソケット**
ポリターハンドピースのプラグを接続します。
- ⑦ **オーバードランプ**
出力電流が0.32A以上流れると瞬時にハンドピースが停止し、赤色に点灯します。
- ⑧ **ACソケット**
付属のAC電源コードを接続します。
- ⑨ **ヒューズホルダー**
ヒューズ交換の際はドライバーなどの工具を使用し、必ず指定のヒューズと同じ電流量のものをご使用ください。
- ⑩ **フットスイッチソケット**
フットスイッチを接続するソケットです。
- ⑪ **ブザー音トリマー**
ハンドピースの起動・停止・オーバードランプ警告音の音量を調節します。+ドライバーで調節してください。
(右に回すと音量が大きくなり、左に回すと小さくなります。出荷時には中間にセットしてあります)
- ⑫ **キャリングハンドル**
持ち運びを容易にするためのハンドルです。(使用しない場合は、パワーパック上面にねかせて収納しておきます)



4 操作方法

○フットスイッチを使用しない場合

1. メインスイッチがOFFになっていることを確認してください。
2. パワーパックのACソケットに付属AC電源コードを確実に接続し、ACコンセントにプラグを差し込んでください。
3. ウルトラソニックソケットに、ポリターハンドピースのプラグを確実に接続します。
4. パワーコントロールノブを“min”側いっぱいに戻します。
5. メインスイッチをONにしてください。(パワーランプ緑色点灯)
6. 使用するハンドピースをしっかり手に持ち、手元スイッチ、又はそのハンドピースを接続したソケットのON・OFFスイッチを押すと“ピッ”と音が鳴り、ハンドピースが作動します。(出力ランプ緑色点灯)
7. パワーコントロールノブを、作業内容に合わせ適切な位置に調整します。
8. ハンドピースを停止させるには、手元スイッチまたはON・OFFスイッチを再度押してください。

※過負荷によりオーバードランプが赤色点灯した場合は、手元スイッチまたはON・OFFスイッチを押すと“ピー”と音が鳴り解除されます。

○フットスイッチを使用する場合

※ハンドピースの起動・停止方法は、フットスイッチの機種ごとに異なりますので、操作方法、および動作はフットスイッチの取扱説明書をご覧ください。

1. フットスイッチのプラグを、本機背面のフットスイッチソケットへ確実に差し込んでください。
*ハンドピースの手元スイッチ及び、ON/OFFスイッチでの起動、停止はできなくなります。
2. 「○フットスイッチを使用しない場合」の1項～6項と同じ操作をしてください。
3. 使用するハンドピースをしっかり手に持ち、フットスイッチを踏むと“ピッ”と音が鳴り、ハンドピースが作動します。
(出力ランプ緑色点灯)
4. ハンドピースを停止させるには、フットスイッチをOFFにしてください。

ON・OFFタイプフットスイッチ (FS201・FS211) の場合

ポリターハンドピースの振動の強さをパワーコントロールノブにより適切に調整します。

※FS211(2モード切替タイプ)の“Aモード”設定の場合、一度踏んでもONの状態が維持され、もう一度踏むことによりOFFとなります。

バリエブルタイプフットスイッチ (VC301) の場合

フットスイッチを最も踏込み、その状態でパワーコントロールノブを回して、適切な振動の強さに設定します。
この時のスピードコントロールのノブの位置がフットスイッチをいっぱい踏込んだ場合の振動の強さとなり、停止状態からこれまでの範囲内で踏みよるコントロールができます。

※過負荷によりオーバードランプが赤色点灯した場合は、一旦フットスイッチをOFFにすると解除されます。