

4. 故障かな？と思われたら・・・

- ☆ ハンドピースが作動しない
 - パワーパックのACコードは確実に差し込まれていますか？
 - ヒューズは切れていませんか？
 - カールコードは確実に接続されていますか？
 - カーボンブラシは磨耗していませんか？
 - ハンドピースのコレットチャックは閉じていますか？
- ☆ 手元スイッチが作動しない
 - フットスイッチが接続されていませんか？
 - パワーパックはミニモワンシリーズもしくはセブンシリーズですか？

※ センタンツールの装着・使用についての注意事項！

- センタンツールを装着する際は、オーバーハングの量に注意してください。
オーバーハングを長くしすぎると非常に危険です。(基本的に5mm以下が望ましいです。)
- 焼結ダイヤモンド・砥石・ゴム砥石などは、使用しているうちに目詰まりを起こしたり、先端部に振れが出たりする場合があります。このような時は、ドレッサー等で目立てや成形をして下さい。

ミニモ株式会社

本社 〒130-0026 東京都墨田区両国3-21-1 ☎03-6630-5800 FAX 03-6630-5795
 大阪営業所 〒550-0013 大阪市西区新町2-4-2 ☎06-6531-5300 FAX 06-6531-5417
 名古屋営業所 〒460-0022 名古屋市中区金山1-9-15 ☎052-331-5222 FAX 052-331-5223

製品及び付属品については改良、改善のため予告なく内容を変更することがありますのでご容赦願います。

取扱説明書

ET51・MG03 クランプジョイント

この度は、ミニモワンシリーズ【クランプジョイント】をお買い求め頂き、誠に有り難うございます。本機を正しくお使い頂くために必ずこの取扱説明書と、モーター及びヘッドの取扱説明書、それにパワーパックの取扱説明書も併せてお読みになり、各機能を充分ご理解の上ご使用下さい。なお、お読みになった後もこの取扱説明書は大切に保管し、必要に応じてご覧下さい。

安全上のご注意

⚠ 警告 (人が死亡または重傷を負う可能性がある内容を示しています。)

- コレットチャックが開いた状態で手元スイッチ、DC MOTORスイッチをONにしないでください。
モーターが動かない状態で通電することでモーターが過熱し火災や故障の原因となる恐れがあります。
- 手元スイッチ、DC MOTORスイッチをONにした後は、必ずハンドピースが動作していることを確認してください。
モーターが動作していない場合、モーターが過熱し火災や故障の原因となる恐れがあります。
モーターが動作しない原因：コレットチャックが開いた状態、ハンドピース、モーター、パワーパックの故障など。
- 作業中は、目の保護のために安全保護メガネを、粉じん対策のために防塵マスクを着用して下さい。
切り粉や粉じんなどによって思わぬ傷害を負う恐れがあります。
- 煙が出ている、変なにおいや音がするなどの異常が発生した場合には、すぐにメインスイッチを切り、電源プラグをコンセントから抜いて、煙が出なくなったことを確認し、修理を依頼して下さい。
- 改造や分解をしないで下さい。安全性や性能などに重大な影響を及ぼしたり、故障・火災・感電の原因となります。
- モーター回転中は整流火花が発生します。シンナー、ガソリン等の引火性又は爆発性のある物質の近くでは絶対に使用しないで下さい。
- スイッチを入れる時はモーター（ハンドピース）を動かないようにしっかり持って下さい。モーターが跳ねて危険です。
- 危険ですので先端工具、コレット等の回転体に触れないで下さい。

⚠ 注意 (人が傷害を負ったり、製品が故障する可能性がある内容を示しています。)

- 湿気の多い場所(風呂場など)、及び腐食性のガスや化学薬品の多い場所では使用しないで下さい。火災・感電の原因となります。
- 結露の発生しない状態で使用して下さい。感電の原因となります。
- 気温・室温が 0° ~ 40° C の範囲で使用して下さい。
- 子供には操作させないように、又、子供の手の届かないところに保管してください。
- 物を当てたり、落下させるなどの強い衝撃を与えないで下さい。
- 粉塵、油、水などが内部に入らないように御注意下さい。万一、内部に液体や異物が入った場合、電源を切って販売店に修理を依頼して下さい。
- カーボンブラシその他の部品を交換するときは、必ずスイッチを切ってコードを抜いてからおこなってください。

1. 本機の特徴

自動機などの各種機器にハンドピースをクランプして使用するためのジョイントです。
ヘッドとモーターの間に接続して下さい。

2. 操作

2-1. モーターとの接続

- 1) クランプジョイントの内側の突起をモーター先端部の溝にあわせて差し込みます。
- 2) モーター部のジョイントリングを回してしっかり締め付けます。

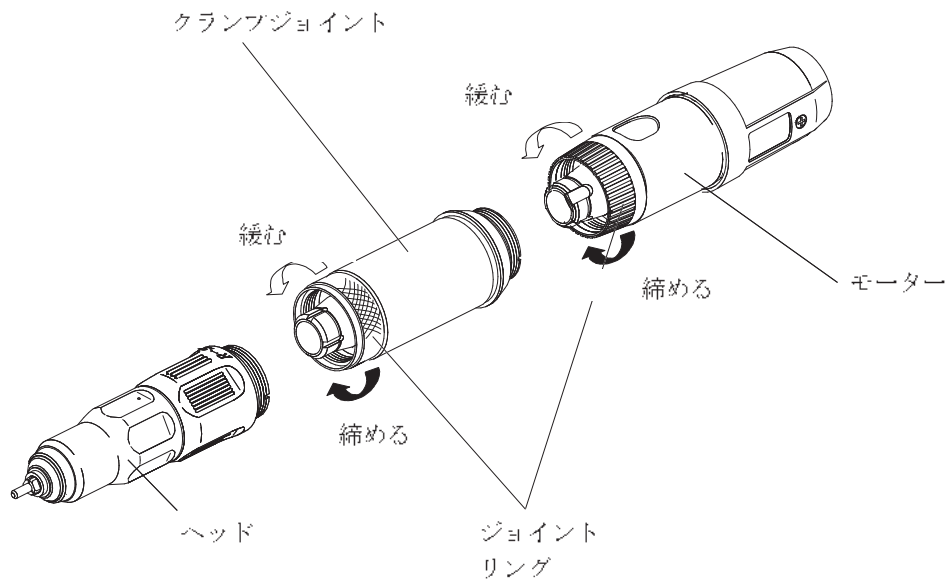
* モーター先端部に4つの溝が切られていますので作業にあわせて最適な溝に差し込んで下さい。

⚠ 注意

安全のため、モーターとパワーパックは接続しない状態で行なって下さい。

2-2. ヘッドとの接続

上記と同じ要領で接続して下さい。

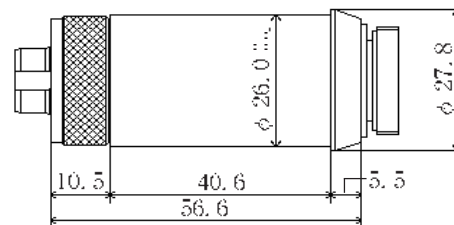


3. サイズ

ET51

クランプジョイント... 許容回転数 35,000 rpm

クランプ部 φ26 x 40.6mm



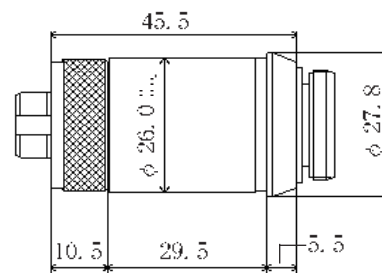
適合ヘッド：すべてのヘッドに
取り付け可能

適合モーター：KM11H, KM21H, KV21,
KM11, KM21, KM21L,
KM11G
KM112H, KM212H, KV212,
KM112, KM212, KM212L,
KM112G

MG03

1/4減速ギヤジョイント... 許容回転数 30,000rpm 減速比 4:1

クランプ部 φ26 x 29.5mm



適合ヘッド：H051, H051Pを除く
すべてのヘッド

適合モーター：KM21H, KV21, KM11,
KM21, KM21L, KM11G
KM212H, KV212, KM112,
KM212, KM212L, KM112G

本機は低回転・高トルクを要する作業向けです。

⚠ 注意

本機と適合するモーターとの組み合わせでご使用ください。
適合しないモーターでご使用した場合は、本機の故障の原因となります。