

# 取扱説明書

## H 8 1 / H 8 2 ベルトアーム

この度は、ミニモワンシリーズ【ベルトアーム】をお買い求め頂き、誠に有り難うございます。  
本機を正しくお使い頂くために必ずこの取扱説明書と、モーターの取扱説明書、それにパワーバックの取扱説明書も併せてお読みになり、各機能を充分ご理解の上ご使用下さい。  
なお、お読みになった後もこの取扱説明書は大切に保管し、必要に応じてご覧下さい。

### 安全上のご注意

- ⚠ 警告** (人が死亡または重傷を負う可能性がある内容を示しています。)
- 作業中は、目の保護のために安全保護メガネを、粉じん対策のために防塵マスクを 着用して下さい。切り粉や粉じんなどによって思わぬ傷害を負う恐れがあります。
  - 改造や分解をしないで下さい。安全性や性能などに重大な影響を及ぼしたり、故障・火災・感電の原因となります。

- ⚠ 注意** (人が傷害を負ったり、製品が故障する可能性がある内容を示しています。)
- 湿気が多い場所(風呂場など)、及び腐食性のガスや化学薬品が多い場所では使用しないで下さい。また、結露の発生しない状態で使用して下さい。火災・感電の原因となります。
  - 気温・室温が 0° ~ 40° C の範囲で使用して下さい。
  - 子供には操作させないように、又、子供の手の届かないところに保管してください。
  - 物を当てたり、落下させるなどの強い衝撃を与えないで下さい。

型式	ベルト幅	使用機種
 H 81 薄型ベルトアーム	4 mm・6 mm幅のベルトが使用できます。	BS 3 1 3 BS 3 1 2 BS 3 1 BS 3 7
 H 82 標準型	6 mm・8 mm幅のベルトが使用できます。	BS 3 6 BS 3 3

### 1. ベルトアームの装着

装着してあるベルトアームを引き抜き、使用するベルトアームをホルダーの穴の切り欠きに合わせ、奥まで差し込んで下さい。

(図1参照)

### 2. ベルトの着脱

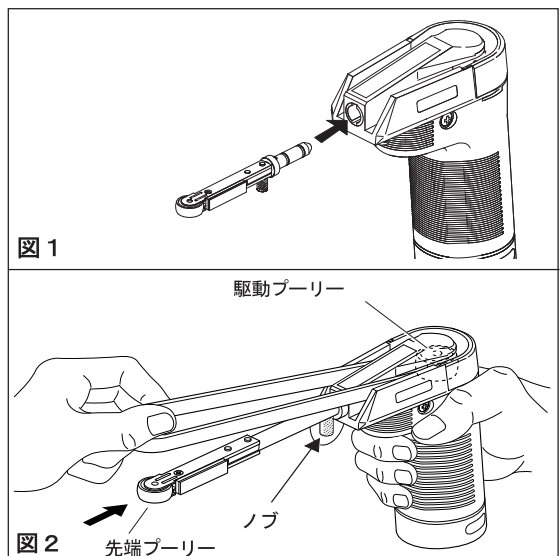
#### ・ベルトの装着

ベルトを駆動プーリーから掛けて、ベルトアームのノブを引いた状態で先端のプーリーに掛けます。

(図2参照)

#### ・ベルトの外し方

ベルトアームのノブを引いた状態でベルトを上を持ち上げて外します。



### 3. アームパッドの交換

古くなったアームパッドは図3のように手でめくれば簡単にはがせます。新しいアームパッドは、両面テープで接着します。裏紙をはがして貼り付けてください。

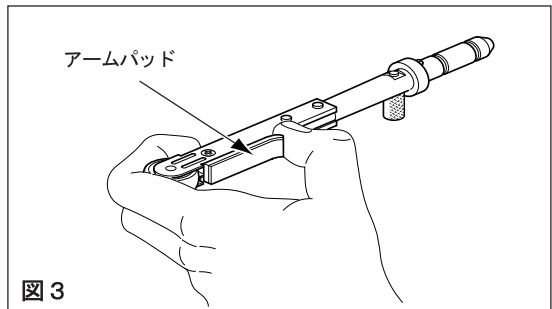


図3

### 4. 先端プーリーの交換

ベルトアームの先端プーリーは、粉じん等が原因で回転しない場合があります。このような場合は、先端プーリーを交換してください。

#### ・H81薄型ベルトアームの場合

ベルトアーム上部の皿ネジを2回転ほど緩めます。上下2枚の板を少し押し上げると薄型ラバーベアリングが取り出せます。(図4)

薄型ラバーベアリングを戻すときは①②③を組立てたままベルトアームに差込み、最初に緩めた皿ネジを締めてください。

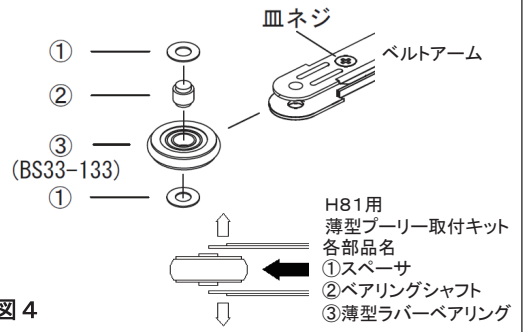


図4

#### ・H82標準型ベルトアームの場合

①のネジを外し、⑤のプーリー軸を引き抜くと、ラバーベアリングが取り出せます。(図5)

ラバーベアリングを戻すときは、③のスペーサーを2つはさんだまま、ベルトアームに差し込みます。下側から⑤のプーリー軸を通して、①のネジを締めてください。

(交換の際、②平ワッシャー、③スペーサーを紛失しないように注意してください。)

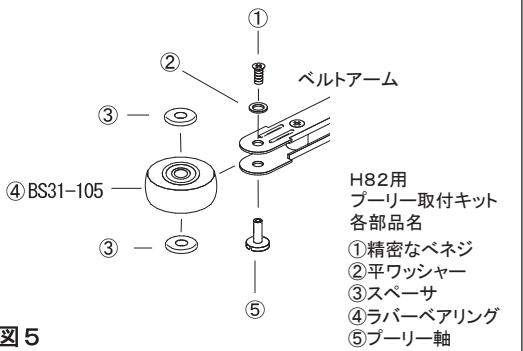


図5

### 5. 消耗品のご案内

ベルトアームの消耗品は下記の通りです。

お買い求めの販売店にご注文ください。(ベルトの種類は「ミニモ総合カタログ」をご覧ください。)

品名	アームの種類	品番
アームパッド	H81	BS1-272
	H82	BS1-273
ラバーベアリング	H81	BS33-133
薄型プーリー取付けキット	H81	BS31-150
ラバーベアリング	H82	BS31-105
プーリー取付けキット	H82	BS31-140

※記載のない品番は販売していません

## ミニモ株式会社

本社 〒130-0026 東京都墨田区両国3-21-1 ☎03-6630-5800 FAX 03-6630-5795  
 大阪営業所 〒550-0013 大阪市西区新町2-4-2 ☎06-6531-5300 FAX 06-6531-5417  
 名古屋営業所 〒460-0022 名古屋市中区金山1-9-15 ☎052-331-5222 FAX 052-331-5223  
 九州出張所 〒830-0048 福岡県久留米市梅満町48-3 ☎06-6531-5300 FAX 06-6531-5417  
 岐阜工場 〒509-0249 岐阜県可児市姫が丘4-10 ☎0574-63-5671 FAX 0574-63-5675