

取扱説明書

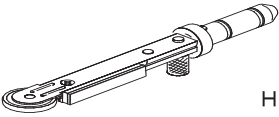
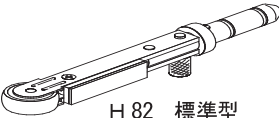
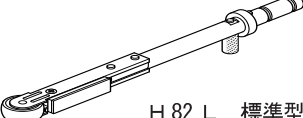
H 81 / H 82 / H 82 L ベルトアーム

この度は、ミニモワンシリーズ【ベルトアーム】をお買い求め頂き、誠に有り難うございます。
本機を正しくお使い頂くために必ずこの取扱説明書と、モーターの取扱説明書、それにパワーバックの取扱説明書も併せてお読みになり、各機能を充分ご理解の上ご使用下さい。
なお、お読みになった後もこの取扱説明書は大切に保管し、必要に応じてご覧下さい。

安全上のご注意

- ⚠ 警告** (人が死亡または重傷を負う可能性がある内容を示しています。)
- 作業中は、目の保護のために安全保護メガネを、粉じん対策のために防塵マスクを 着用して下さい。切り粉や粉じんなどによって思わぬ傷害を負う恐れがあります。
 - 改造や分解をしないで下さい。安全性や性能などに重大な影響を及ぼしたり、故障・火災・感電の原因となります。

- ⚠ 注意** (人が傷害を負ったり、製品が故障する可能性がある内容を示しています。)
- 湿気が多い場所(風呂場など)、及び腐食性のガスや化学薬品が多い場所では使用しないで下さい。また、結露の発生しない状態で使用して下さい。火災・感電の原因となります。
 - 気温・室温が 0° ~ 40° C の範囲で使用して下さい。
 - 子供には操作させないように、又、子供の手の届かないところに保管してください。
 - 物を当てたり、落下させるなどの強い衝撃を与えないで下さい。

型式	ベルト幅	使用機種
 H 81 薄型ベルトアーム	4 mm・6 mm幅のベルトが 使用できます。	BS 3 1 2 BS 3 1 BS 3 7
 H 82 標準型	6 mm・8 mm幅のベルトが 使用できます。	BS 3 6 BS 3 3
 H 82 L 標準型		

1. ベルトアームの装着

装着してあるベルトアームを引き抜き、使用するベルトアームをホルダーの穴の切り欠きに合わせ、奥まで差し込んで下さい。

(図1参照)

2. ベルトの着脱

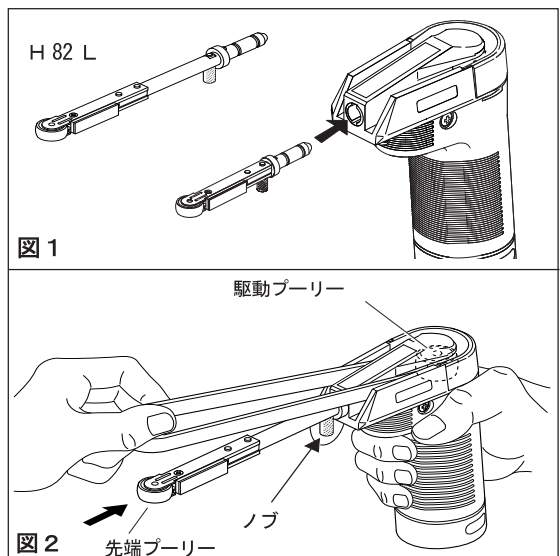
・ベルトの装着

ベルトを駆動プーリーから掛けて、ベルトアームのノブを引いた状態で先端のプーリーに掛けます。

(図2参照)

・ベルトの外し方

ベルトアームのノブを引いた状態でベルトを上を持ち上げて外します。



3. アームパッドの交換

磨り減ったアームパッドは取り替えることができます。両面テープで貼り付けるようになっています。古くなったパッドをはがして、新しいパッドを取り付けてください。(図3参照)
アームパッドの種類については下記「消耗品のご案内」をご覧ください。

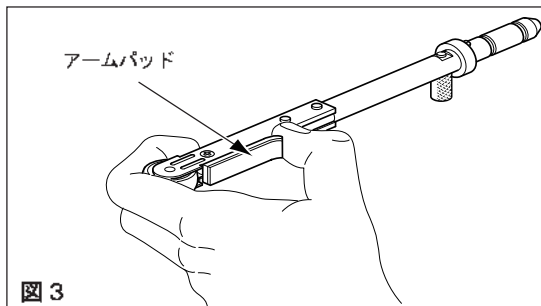


図3

4. プーリーの交換

各プーリーにはベアリングが組み込まれています。ベルトを外し、手でプーリーを回してみても軽く回らない場合は交換が必要です。

・H81の場合

交換はベルトアームの皿ネジを2回程度緩め、ベルトアームの上下2枚の板を広げてプーリーを抜き出して交換し、皿ネジを元通りに締め付けます。

(図4参照)

注：強く広げすぎると戻らなくなりますので、無理な力で押し広げないで下さい。

・H82/H82Lの場合

①のネジを外し、⑤のプーリー軸を引き抜くと、④のラバーベアリングが取り出せます。(図5参照)
④のラバーベアリングを取り付けるときは、③のスペーサー2枚でラバーベアリングをはさみ、アームに差し入れてください。そして、下から⑤のプーリー軸を差し込み、①のネジで締め付けて下さい。
この時、②の平ワッシャーを忘れずに噛まして下さい。

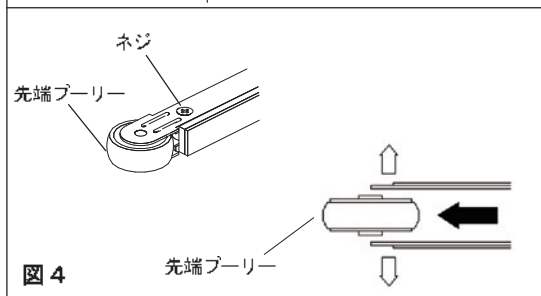


図4

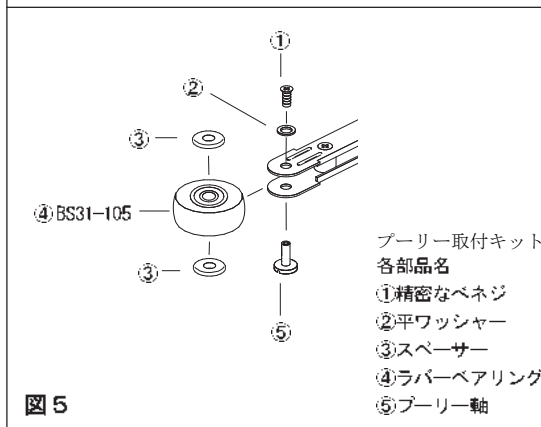


図5

5. 消耗品のご案内

ベルトアームの消耗部品は下記の通りです。

お買い求めの販売店にご注文下さい。(ベルトの種類は「ミニモ総合カタログ」をご覧ください。)

品名	アームの種類	品番
アームパッド	H81	BS1-272
	H82/H82L	BS1-273
プーリー	H81	BS1-130
ラバーベアリング	H82/H82L	BS31-105
プーリー取付キット	H82/H82L	BS31-140

ミニモ株式会社

本社 〒130-0026 東京都墨田区両国3-21-1 ☎ 03-6630-5800 FAX 03-6630-5795
 大阪営業所 〒550-0013 大阪市西区新町2-4-2 ☎ 06-6531-5300 FAX 06-6531-5417
 名古屋営業所 〒460-0022 名古屋市中区金山1-9-15 ☎ 052-331-5222 FAX 052-331-5223